



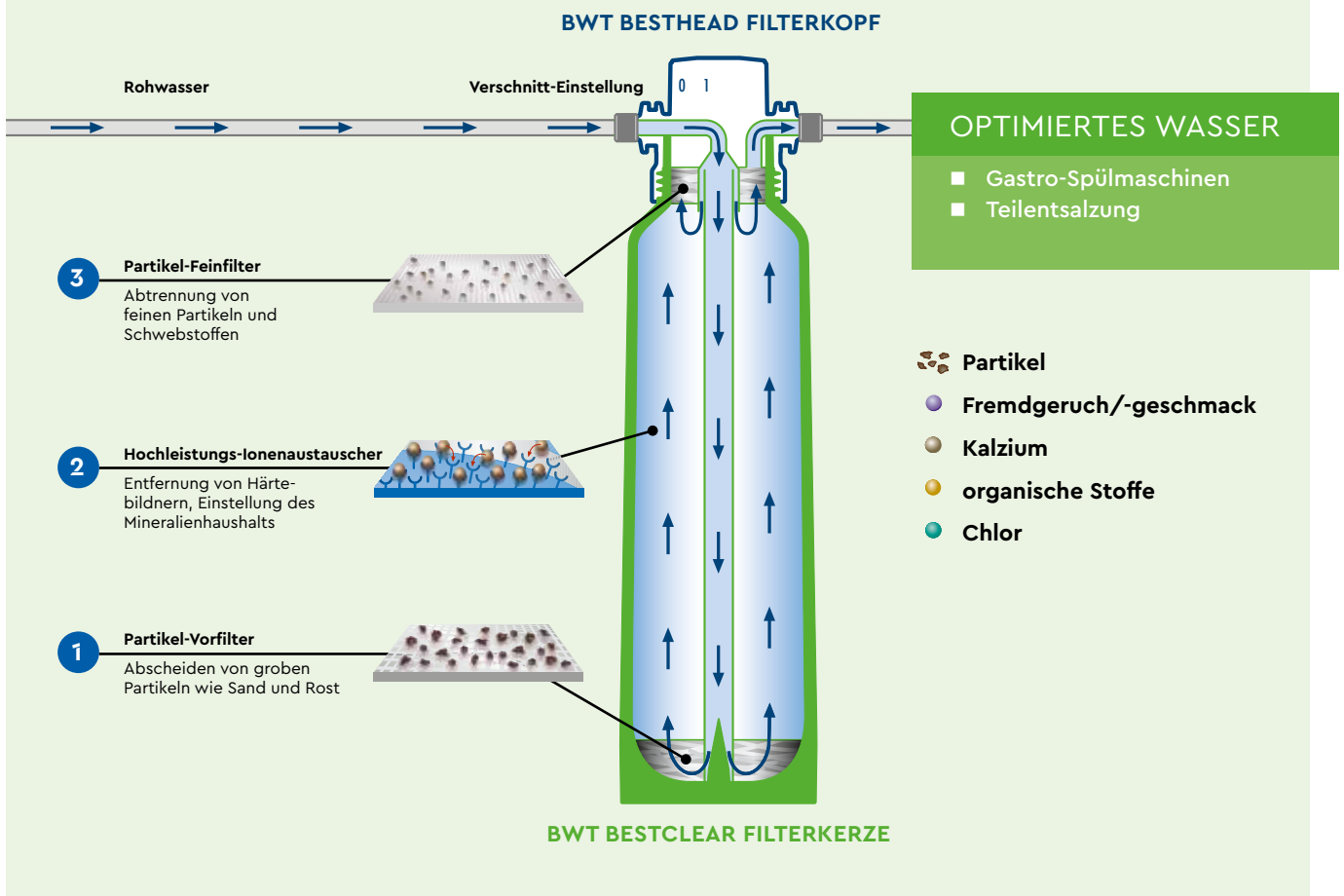
## Der Klarmacher

### WASSERFILTER FÜR PERFEKTE SPÜLERGEBNISSE

Rohwasser für Spülprozesse muss in der Gastronomie (HORECA) optimiert werden. BWT bestclear ist ein leistungsstarkes Filtersystem, mit dem sich diese Aufgabe effizient und einfach meistern lässt.

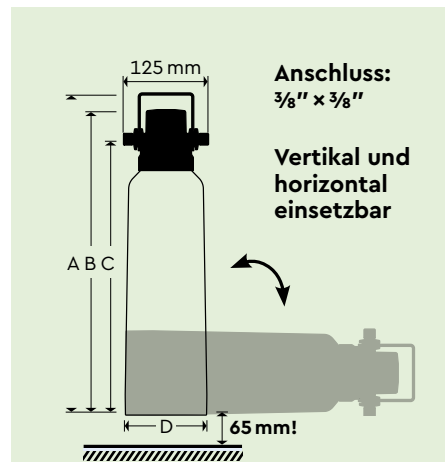
Der Filter entfernt Partikel sowie Schwebstoffe aus dem Wasser und eine spezielle Filterstufe entzieht ihm Kalzium. Feststoffe und Kalkbildner haben somit keine Chance mehr, aufzutrocknen. Das Ergebnis: Fleckenreines Geschirr für ein makelloses Tischambiente.

Das Filtersystem besteht aus Filterkerze mit aufgeschraubtem BWT besthead FLEX Filterkopf, an dem man abhängig von der Wasserhärte den Verschnitt-Nebenstrom einstellt. Seine beiden Rückflussverhinderer sorgen dafür, dass kein Wasser in die Trinkwasserleitung bzw. die Filterkerze zurückfließt bzw. unkontrolliert austritt. BWT bestclear Filter in Lebensmittelqualität sind druckfest und sicher. Sie können weltweit an jedem Trinkwassersystem betrieben werden.



## TECHNISCHE DATEN

<b>Filtergröße</b>	<b>2XL</b>
<b>Höhe ohne Bügel (B) in mm</b>	570 – 580
<b>Höhe mit Bügel (A) in mm</b>	600
<b>Anschlusshöhe (C) in mm</b>	520
<b>Ø Filterkerze (D) in mm</b>	185
<b>Gewicht in kg (trocken/nass)</b>	7,5/11,0
<b>Druckverlust in bar (bei 100/200 L/h)</b>	0,15/0,45
<b>Bestell-Nr. Filterkerze</b>	FS30U00A00



## ANWENDUNGEN UND KAPAZITÄTEN/L<sup>(1)</sup>

### Kompakte Geschirrspülmaschinen

<b>Karbonathärte<sup>(2)</sup></b>	<b>Verschnitt</b>	<b>Filtergröße 2XL</b>
4 °dKH	0 (1)	22500 (24300)
5 °dKH	0 (1)	18000 (19440)
6 °dKH	0 (1)	15000 (16200)
7 °dKH	0 (1)	12850 (13870)
8 °dKH	0 (1)	11250 (12150)
9 °dKH	0 (1)	10000 (10800)
<b>10 °dKH</b>	<b>0 (1)</b>	<b>9000 (9720)</b>
11 °dKH	0 (1)	8180 (8830)
12 °dKH	0 (1)	7500 (8100)
13 °dKH	0 (1)	6920 (7407)
<b>14 °dKH</b>	<b>0 (1)</b>	<b>6420 (6930)</b>
15 °dKH	0 (1)	6000 (6480)
17 °dKH	0 (1)	5290 (5710)
20 °dKH	0 (1)	4500 (4860)
23 °dKH	0 (1)	3910 (4220)
≥ 25 °dKH	0 (1)	≤ 3600 (≤ 3880)



## BETRIEBSBEDINGUNGEN

Eingangsdruck Heiß-/Kaltwasser, min.-max. in bar: 2–6<sup>(3)</sup>/2–8  
 Wassertemperatur Heiß-/Kaltwasser, min.-max. in °C: 4–65<sup>(3)</sup>/4–30  
 Umgebungstemperatur: 4–40 °C

<sup>(3)</sup> Bei Heißwasserbetrieb muss ein Druckminderer vorgeschaltet werden!

<sup>(1)</sup> Kapazitäten können abhängig von der lokalen Wasserqualität und vom Volumenstrom um bis zu ±5 % abweichen. Detailliertere Kapazitätsangaben können der Betriebs- und Einbauanleitung entnommen werden.

<sup>(2)</sup> °dKH = deutsche Karbonathärte. Änderungen vorbehalten.

## ZUBEHÖR

<b>Beschreibung</b>	<b>Bestellnummer</b>
<b>BWT besthead FLEX Filterkopf</b> BWT besthead FLEX mit 2 Anschlussstücken 90°-Bogen, FLEX Insert AG 3/8" aus GFK	FS00Z20A00
<b>BWT besthead FLEX Set 1</b> BWT besthead FLEX mit 2 Anschlussstücken 90°-Bogen, FLEX Insert AG 3/8" aus GFK, Anschluss Schlauch DN 8, 1,5 m, mit Kugelhahn, FLEX Insert 90°-Bogen aus GFK, Überwurfmutter IG 3/8", Anschlussstück gerade, FLEX Insert x AG 3/8" aus GFK, Reduzierung IG 3/4" x AG 3/8" aus GFK	FS00Z39A00



## HERSTELLER:

BWT water + more GmbH  
 Walter-Simmer-Str. 4  
 A-5310 Mondsee

## VERTRIEB:

BWT water+more Deutschland:  
 info@water-and-more.de · Tel.: +49 (0)611 58019-0

BWT water + more Austria:  
 kundenservice.wm@bwt-group.com · Tel.: +43 (0)6232 5011-1164

BWT Aqua AG Schweiz:  
 info@bwt-aqua.ch · Tel.: +41 (0)61 7558899